

# VÁLVULAS CON ACTUADOR

## VALVULA BOLA ACTUADOR ELECTRICO

VAL. BOLA 3L CON ACT. ELEC.

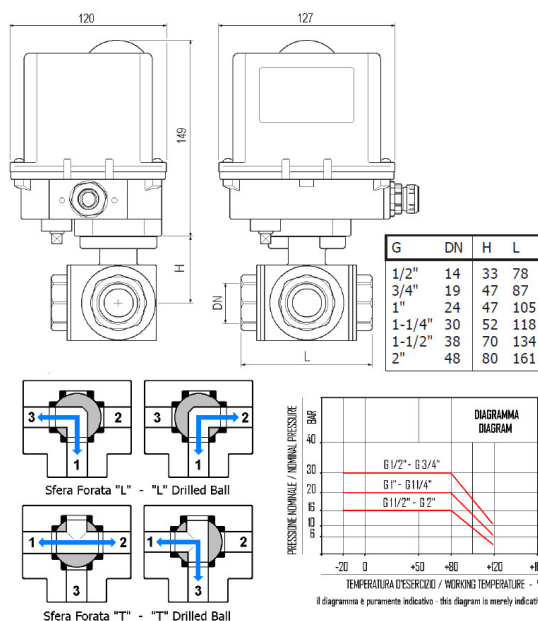


Referencia: **VAEB3L1/2-24AC/DC**

### Descripción

### Características

<b>Material actuador</b>	Aluminio / Policarbonato
<b>Material válvula</b>	Latón cromado
<b>Material esfera</b>	Latón cromado
<b>Asiento esfera</b>	PTFE
<b>O-Ring</b>	FKM
<b>Temperatura</b>	10..+ 60° C
<b>Tensión (V) AC/DC</b>	24V AC/DC
<b>Par (Nm)</b>	35 Nm
<b>Grado protección</b>	IP67 (IEC 60529)
<b>Tiempo maniobra 90°</b>	16 seg.
<b>Tiempo entre maniobras</b>	
<b>Conexión</b>	1/2" ..2"



# VÁLVULAS CON ACTUADOR

## VALVULA BOLA ACTUADOR ELECTRICO

VAL. BOLA 3L CON ACT. ELEC.

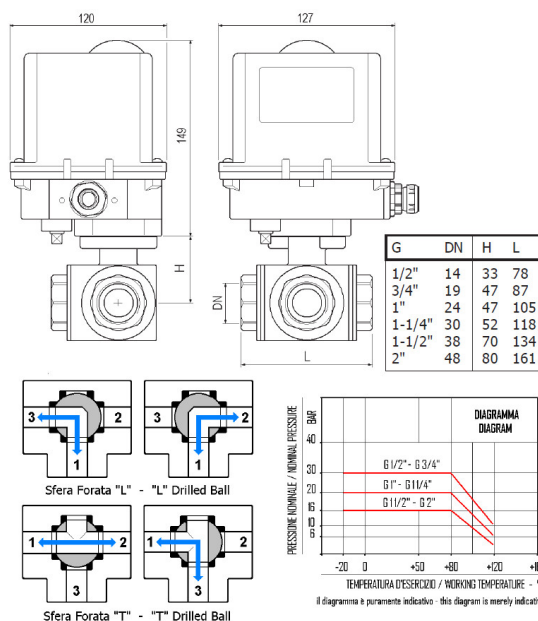


Referencia: **VAEB3L1/2-230AC**

### Descripción

### Características

<b>Material actuador</b>	Aluminio / Policarbonato
<b>Material válvula</b>	Latón cromado
<b>Material esfera</b>	Latón cromado
<b>Asiento esfera</b>	PTFE
<b>O-Ring</b>	FKM
<b>Temperatura</b>	10..+ 60° C
<b>Tensión (V) AC/DC</b>	200..240VA C
<b>Par (Nm)</b>	35 Nm
<b>Grado protección</b>	IP67 (IEC 60529)
<b>Tiempo maniobra 90°</b>	12 seg.
<b>Tiempo entre maniobras</b>	36 seg.
<b>Conexión</b>	1/2" ..2"



# VÁLVULAS CON ACTUADOR

## VALVULA BOLA ACTUADOR ELECTRICO

VAL. BOLA 3L CON ACT. ELEC.

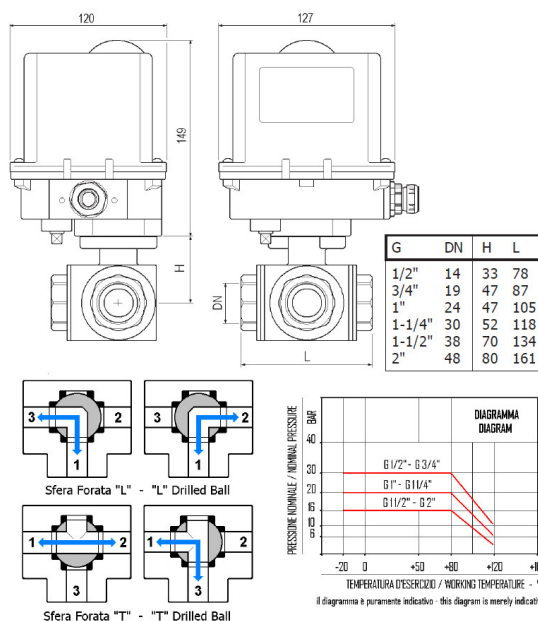


Referencia: **VAEB3L1/2-24AC/DCF**

### Descripción

### Características

<b>Material actuador</b>	Aluminio / Policarbonato
<b>Material válvula</b>	Latón cromado
<b>Material esfera</b>	Latón cromado
<b>Asiento esfera</b>	PTFE
<b>O-Ring</b>	FKM
<b>Temperatura</b>	10..+ 60° C
<b>Tensión (V) AC/DC</b>	24V AC/DC
<b>Par (Nm)</b>	35 Nm
<b>Grado protección</b>	IP67 (IEC 60529)
<b>Tiempo maniobra 90°</b>	16 seg.
<b>Tiempo entre maniobras</b>	
<b>Conexión</b>	1/2"..2"



# VÁLVULAS CON ACTUADOR

## VALVULA BOLA ACTUADOR ELECTRICO

VAL. BOLA 3L CON ACT. ELEC.

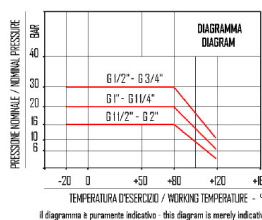
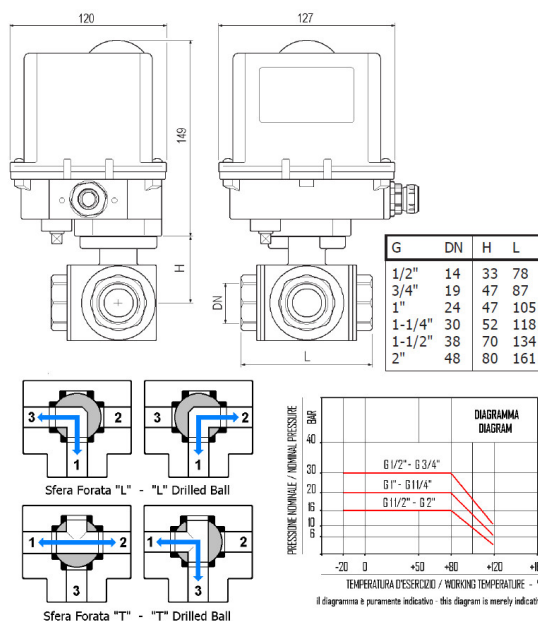


Referencia: **VAEB3L1/2-230ACF**

### Descripción

### Características

<b>Material actuador</b>	Aluminio / Policarbonato
<b>Material válvula</b>	Latón cromado
<b>Material esfera</b>	Latón cromado
<b>Asiento esfera</b>	PTFE
<b>O-Ring</b>	FKM
<b>Temperatura</b>	10..+ 60° C
<b>Tensión (V) AC/DC</b>	200..240VA C
<b>Par (Nm)</b>	35 Nm
<b>Grado protección</b>	IP67 (IEC 60529)
<b>Tiempo maniobra 90°</b>	12 seg.
<b>Tiempo entre maniobras</b>	36 seg.
<b>Conexión</b>	1/2" ..2"



# VÁLVULAS CON ACTUADOR

## VALVULA BOLA ACTUADOR ELECTRICO

VAL. BOLA 3T CON ACT. ELEC.

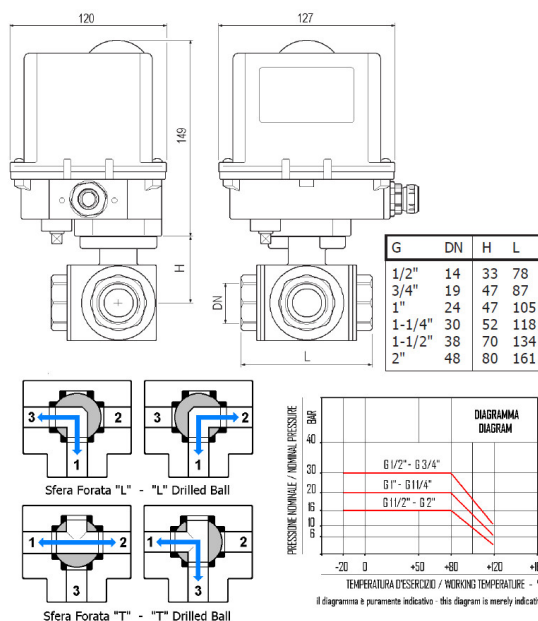


Referencia: **VAEB3T1/2-24AC/DC**

### Descripción

### Características

<b>Material actuador</b>	Aluminio / Policarbonato
<b>Material válvula</b>	Latón cromado
<b>Material esfera</b>	Latón cromado
<b>Asiento esfera</b>	PTFE
<b>O-Ring</b>	FKM
<b>Temperatura</b>	10..+ 60° C
<b>Tensión (V) AC/DC</b>	24V AC/DC
<b>Par (Nm)</b>	35 Nm
<b>Grado protección</b>	IP67 (IEC 60529)
<b>Tiempo maniobra 90°</b>	16 seg.
<b>Tiempo entre maniobras</b>	
<b>Conexión</b>	1/2" ..2"



# VÁLVULAS CON ACTUADOR

## VALVULA BOLA ACTUADOR ELECTRICO

VAL. BOLA 3T CON ACT. ELEC.

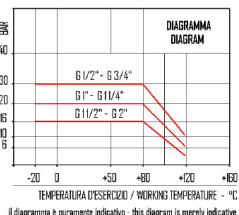
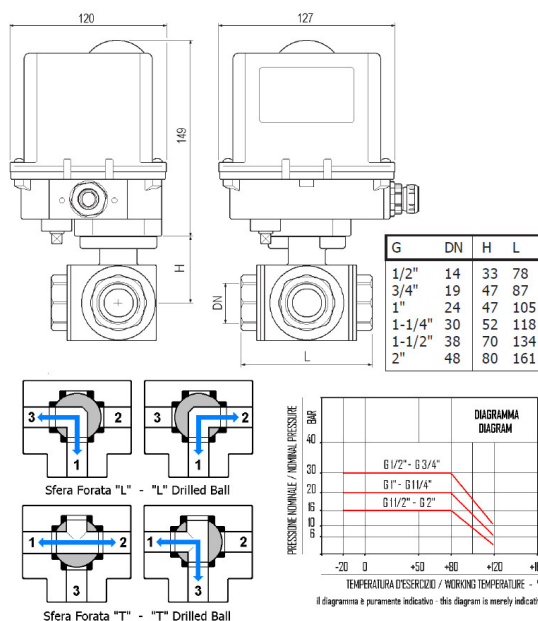


Referencia: **VAEB3T1/2-230AC**

### Descripción

### Características

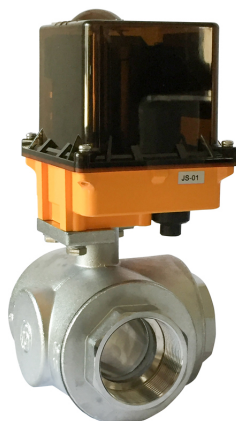
<b>Material actuador</b>	Aluminio / Policarbonato
<b>Material válvula</b>	Latón cromado
<b>Material esfera</b>	Latón cromado
<b>Asiento esfera</b>	PTFE
<b>O-Ring</b>	FKM
<b>Temperatura</b>	10..+ 60° C
<b>Tensión (V) AC/DC</b>	200..240VA C
<b>Par (Nm)</b>	35 Nm
<b>Grado protección</b>	IP67 (IEC 60529)
<b>Tiempo maniobra 90°</b>	12 seg.
<b>Tiempo entre maniobras</b>	36 seg.
<b>Conexión</b>	1/2" ..2"



# VÁLVULAS CON ACTUADOR

## VALVULA BOLA ACTUADOR ELECTRICO

VAL. BOLA 3T CON ACT. ELEC.

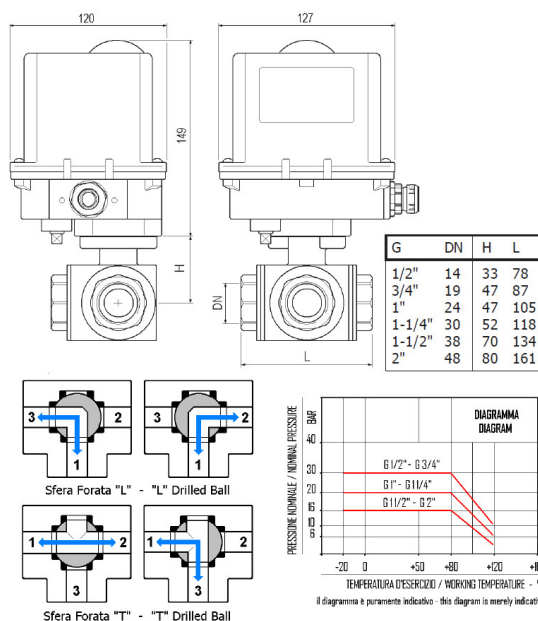


Referencia: **VAEB3T1/2-24AC/DCF**

### Descripción

### Características

<b>Material actuador</b>	Aluminio / Policarbonato
<b>Material válvula</b>	Latón cromado
<b>Material esfera</b>	Latón cromado
<b>Asiento esfera</b>	PTFE
<b>O-Ring</b>	FKM
<b>Temperatura</b>	10..+ 60° C
<b>Tensión (V) AC/DC</b>	24V AC/DC
<b>Par (Nm)</b>	35 Nm
<b>Grado protección</b>	IP67 (IEC 60529)
<b>Tiempo maniobra 90°</b>	16 seg.
<b>Tiempo entre maniobras</b>	
<b>Conexión</b>	1/2" ..2"



# VÁLVULAS CON ACTUADOR

## VALVULA BOLA ACTUADOR ELECTRICO

VAL. BOLA 3T CON ACT. ELEC.

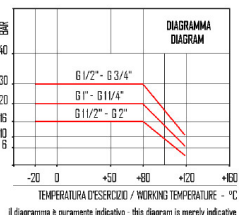
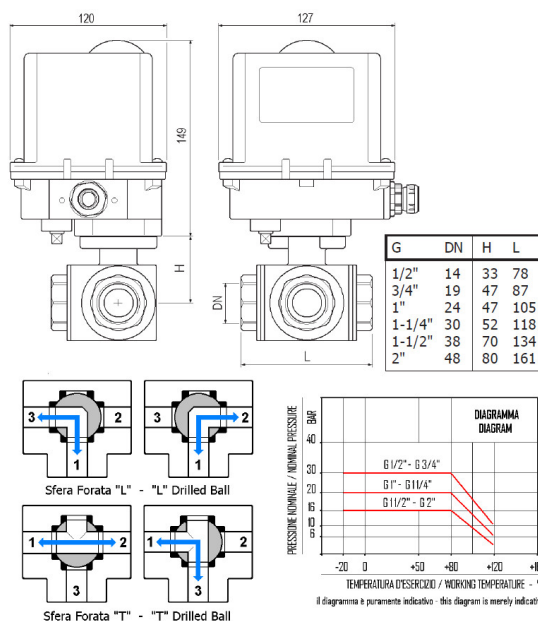


Referencia: **VAEB3T1/2-230ACF**

### Descripción

### Características

<b>Material actuador</b>	Aluminio / Policarbonato
<b>Material válvula</b>	Latón cromado
<b>Material esfera</b>	Latón cromado
<b>Asiento esfera</b>	PTFE
<b>O-Ring</b>	FKM
<b>Temperatura</b>	10..+ 60° C
<b>Tensión (V) AC/DC</b>	200..240VA C
<b>Par (Nm)</b>	35 Nm
<b>Grado protección</b>	IP67 (IEC 60529)
<b>Tiempo maniobra 90°</b>	12 seg.
<b>Tiempo entre maniobras</b>	36 seg.
<b>Conexión</b>	1/2" ..2"





# VÁLVULAS CON ACTUADOR

## VALVULA BOLA ACTUADOR ELECTRICO

VAL. BOLA 3L CON ACT. ELEC.

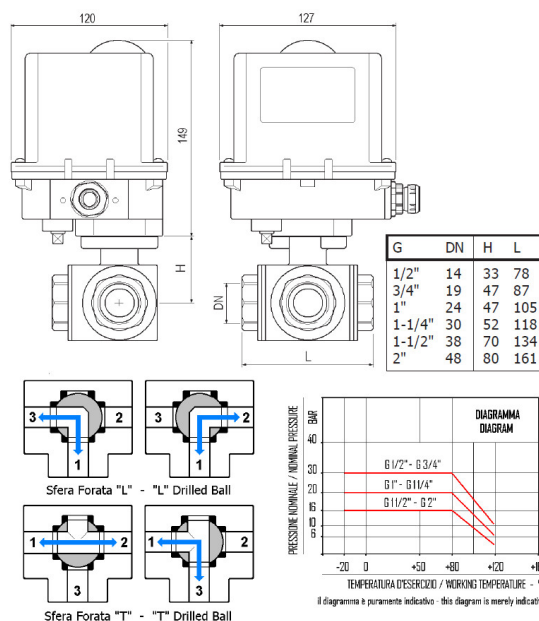


Referencia: **VAEB3L3/4-24AC/DC**

### Descripción

### Características

<b>Material actuador</b>	Aluminio / Policarbonato
<b>Material válvula</b>	Latón cromado
<b>Material esfera</b>	Latón cromado
<b>Asiento esfera</b>	PTFE
<b>O-Ring</b>	FKM
<b>Temperatura</b>	10..+ 60° C
<b>Tensión (V) AC/DC</b>	24V AC/DC
<b>Par (Nm)</b>	35 Nm
<b>Grado protección</b>	IP67 (IEC 60529)
<b>Tiempo maniobra 90°</b>	16 seg.
<b>Tiempo entre maniobras</b>	
<b>Conexión</b>	1/2" ..2"



# VÁLVULAS CON ACTUADOR

## VALVULA BOLA ACTUADOR ELECTRICO

VAL. BOLA 3L CON ACT. ELEC.

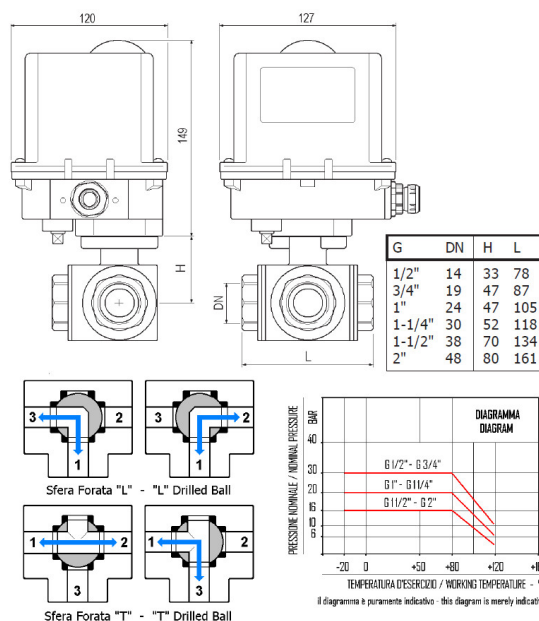


Referencia: **VAEB3L3/4-230AC**

### Descripción

### Características

<b>Material actuador</b>	Aluminio / Policarbonato
<b>Material válvula</b>	Latón cromado
<b>Material esfera</b>	Latón cromado
<b>Asiento esfera</b>	PTFE
<b>O-Ring</b>	FKM
<b>Temperatura</b>	10..+ 60° C
<b>Tensión (V) AC/DC</b>	200..240VA C
<b>Par (Nm)</b>	35 Nm
<b>Grado protección</b>	IP67 (IEC 60529)
<b>Tiempo maniobra 90°</b>	12 seg.
<b>Tiempo entre maniobras</b>	36 seg.
<b>Conexión</b>	1/2" ..2"



# VÁLVULAS CON ACTUADOR

## VALVULA BOLA ACTUADOR ELECTRICO

VAL. BOLA 3L CON ACT. ELEC.

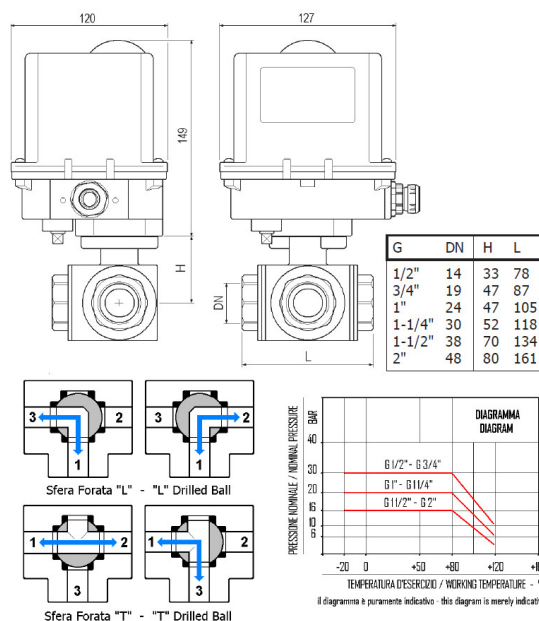


Referencia: **VAEB3L3/4-24AC/DCF**

### Descripción

### Características

<b>Material actuador</b>	Aluminio / Policarbonato
<b>Material válvula</b>	Latón cromado
<b>Material esfera</b>	Latón cromado
<b>Asiento esfera</b>	PTFE
<b>O-Ring</b>	FKM
<b>Temperatura</b>	10..+ 60° C
<b>Tensión (V) AC/DC</b>	24V AC/DC
<b>Par (Nm)</b>	35 Nm
<b>Grado protección</b>	IP67 (IEC 60529)
<b>Tiempo maniobra 90°</b>	16 seg.
<b>Tiempo entre maniobras</b>	
<b>Conexión</b>	1/2" ..2"



# VÁLVULAS CON ACTUADOR

## VALVULA BOLA ACTUADOR ELECTRICO

VAL. BOLA 3L CON ACT. ELEC.

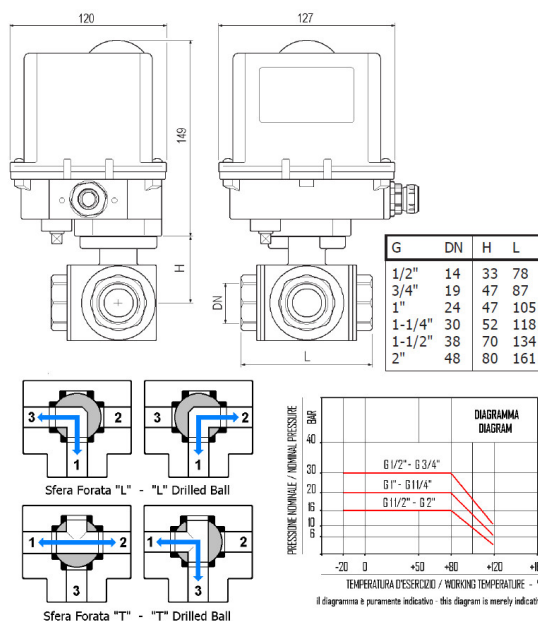


Referencia: **VAEB3L3/4-230ACF**

### Descripción

### Características

<b>Material actuador</b>	Aluminio / Policarbonato
<b>Material válvula</b>	Latón cromado
<b>Material esfera</b>	Latón cromado
<b>Asiento esfera</b>	PTFE
<b>O-Ring</b>	FKM
<b>Temperatura</b>	10..+ 60° C
<b>Tensión (V) AC/DC</b>	200..240VA C
<b>Par (Nm)</b>	35 Nm
<b>Grado protección</b>	IP67 (IEC 60529)
<b>Tiempo maniobra 90°</b>	12 seg.
<b>Tiempo entre maniobras</b>	36 seg.
<b>Conexión</b>	1/2" ..2"



# VÁLVULAS CON ACTUADOR

## VALVULA BOLA ACTUADOR ELECTRICO

VAL. BOLA 3T CON ACT. ELEC.

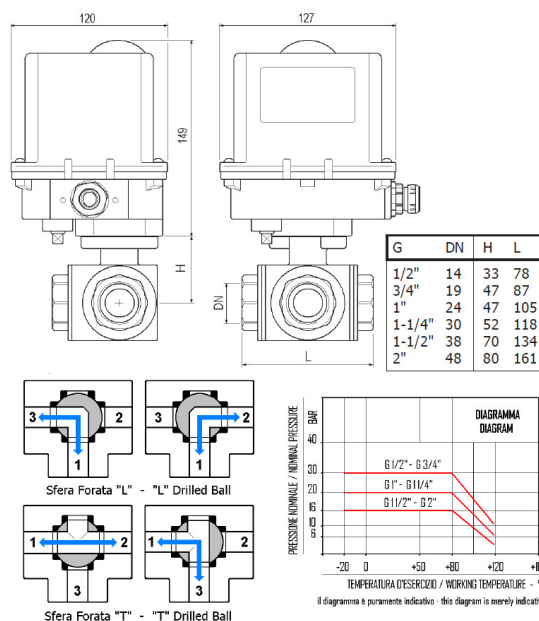


Referencia: **VAEB3T3/4-24AC/DC**

### Descripción

### Características

<b>Material actuador</b>	Aluminio / Policarbonato
<b>Material válvula</b>	Latón cromado
<b>Material esfera</b>	Latón cromado
<b>Asiento esfera</b>	PTFE
<b>O-Ring</b>	FKM
<b>Temperatura</b>	10..+ 60° C
<b>Tensión (V) AC/DC</b>	24V AC/DC
<b>Par (Nm)</b>	35 Nm
<b>Grado protección</b>	IP67 (IEC 60529)
<b>Tiempo maniobra 90°</b>	16 seg.
<b>Tiempo entre maniobras</b>	
<b>Conexión</b>	1/2" ..2"



# VÁLVULAS CON ACTUADOR

## VALVULA BOLA ACTUADOR ELECTRICO

VAL. BOLA 3T CON ACT. ELEC.

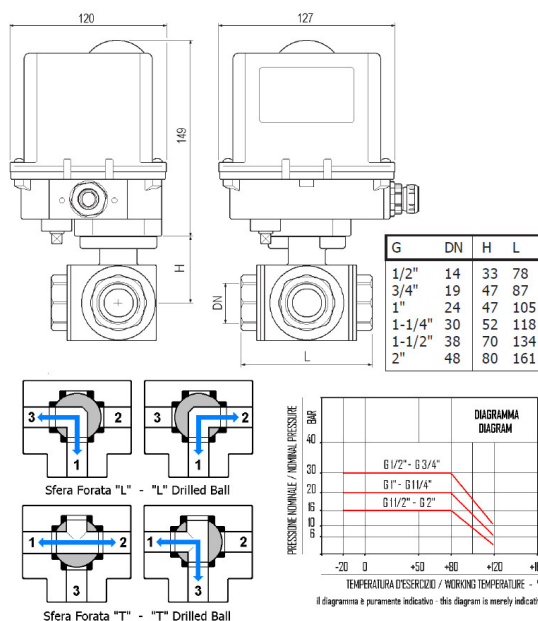


Referencia: **VAEB3T3/4-230AC**

### Descripción

### Características

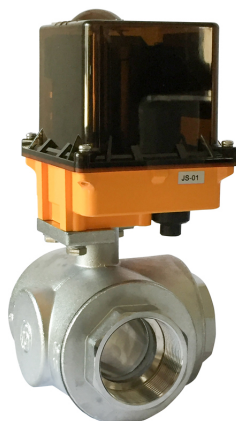
<b>Material actuador</b>	Aluminio / Policarbonato
<b>Material válvula</b>	Latón cromado
<b>Material esfera</b>	Latón cromado
<b>Asiento esfera</b>	PTFE
<b>O-Ring</b>	FKM
<b>Temperatura</b>	10..+ 60° C
<b>Tensión (V) AC/DC</b>	200..240VA C
<b>Par (Nm)</b>	35 Nm
<b>Grado protección</b>	IP67 (IEC 60529)
<b>Tiempo maniobra 90°</b>	12 seg.
<b>Tiempo entre maniobras</b>	36 seg.
<b>Conexión</b>	1/2" ..2"



# VÁLVULAS CON ACTUADOR

## VALVULA BOLA ACTUADOR ELECTRICO

VAL. BOLA 3T CON ACT. ELEC.

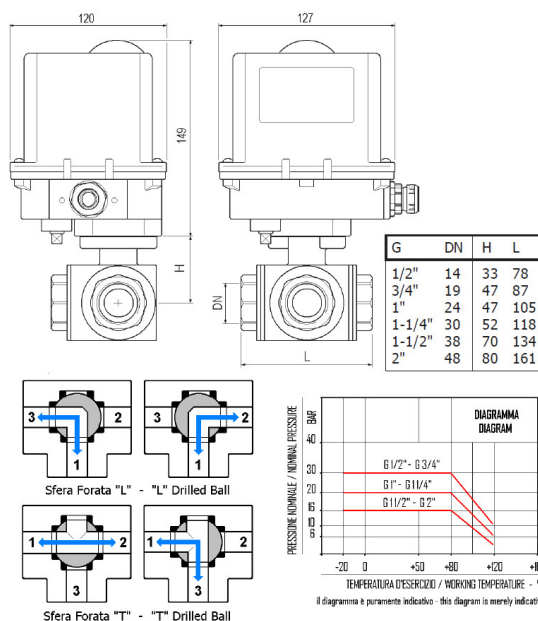


Referencia: **VAEB3T3/4-24AC/DCF**

### Descripción

### Características

<b>Material actuador</b>	Aluminio / Policarbonato
<b>Material válvula</b>	Latón cromado
<b>Material esfera</b>	Latón cromado
<b>Asiento esfera</b>	PTFE
<b>O-Ring</b>	FKM
<b>Temperatura</b>	10..+ 60° C
<b>Tensión (V) AC/DC</b>	24V AC/DC
<b>Par (Nm)</b>	35 Nm
<b>Grado protección</b>	IP67 (IEC 60529)
<b>Tiempo maniobra 90°</b>	16 seg.
<b>Tiempo entre maniobras</b>	
<b>Conexión</b>	1/2"..2"



# VÁLVULAS CON ACTUADOR

## VALVULA BOLA ACTUADOR ELECTRICO

VAL. BOLA 3T CON ACT. ELEC.

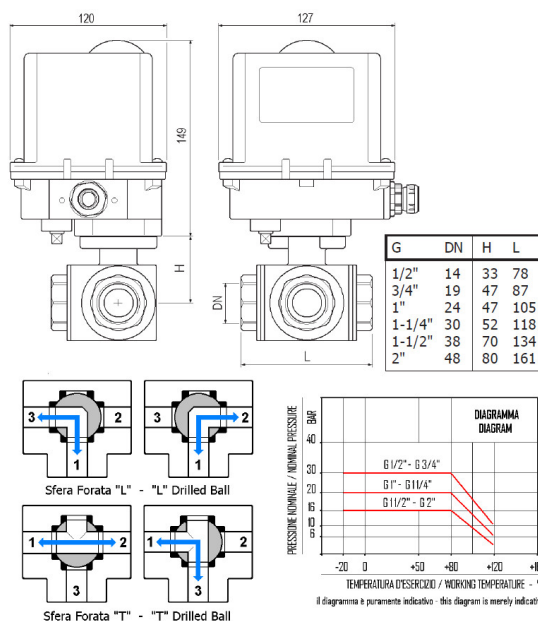


Referencia: **VAEB3T3/4-230ACF**

### Descripción

### Características

<b>Material actuador</b>	Aluminio / Policarbonato
<b>Material válvula</b>	Latón cromado
<b>Material esfera</b>	Latón cromado
<b>Asiento esfera</b>	PTFE
<b>O-Ring</b>	FKM
<b>Temperatura</b>	10..+ 60° C
<b>Tensión (V) AC/DC</b>	200..240VA C
<b>Par (Nm)</b>	35 Nm
<b>Grado protección</b>	IP67 (IEC 60529)
<b>Tiempo maniobra 90°</b>	12 seg.
<b>Tiempo entre maniobras</b>	36 seg.
<b>Conexión</b>	1/2" ..2"





# VÁLVULAS CON ACTUADOR

## VALVULA BOLA ACTUADOR ELECTRICO

VAL. BOLA 3L CON ACT. ELEC.

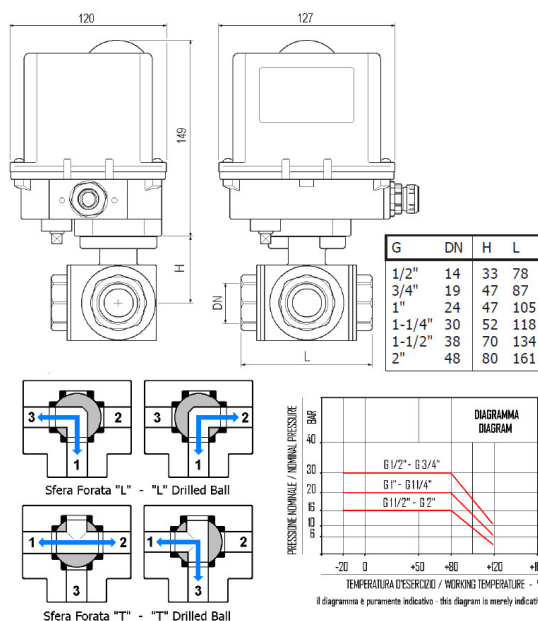


Referencia: **VAEB3L1-24AC/DC**

### Descripción

### Características

<b>Material actuador</b>	Aluminio / Policarbonato
<b>Material válvula</b>	Latón cromado
<b>Material esfera</b>	Latón cromado
<b>Asiento esfera</b>	PTFE
<b>O-Ring</b>	FKM
<b>Temperatura</b>	10..+ 60° C
<b>Tensión (V) AC/DC</b>	24V AC/DC
<b>Par (Nm)</b>	35 Nm
<b>Grado protección</b>	IP67 (IEC 60529)
<b>Tiempo maniobra 90°</b>	16 seg.
<b>Tiempo entre maniobras</b>	
<b>Conexión</b>	1/2" ..2"



# VÁLVULAS CON ACTUADOR

## VALVULA BOLA ACTUADOR ELECTRICO

VAL. BOLA 3L CON ACT. ELEC.

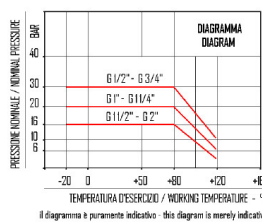
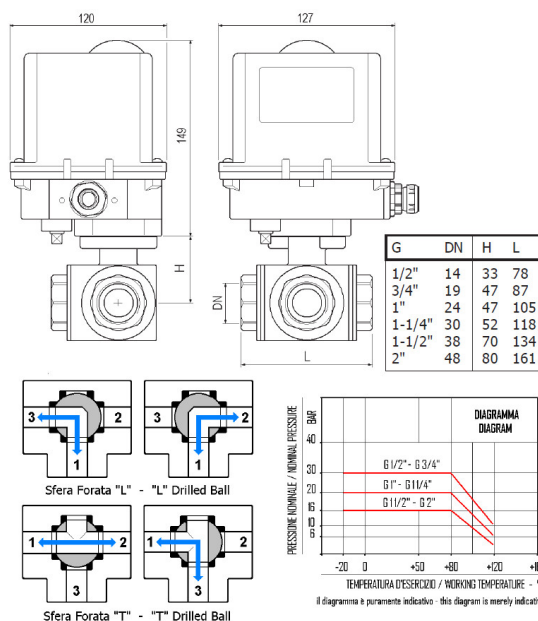


Referencia: **VAEB3L1-230AC**

### Descripción

### Características

<b>Material actuador</b>	Aluminio / Policarbonato
<b>Material válvula</b>	Latón cromado
<b>Material esfera</b>	Latón cromado
<b>Asiento esfera</b>	PTFE
<b>O-Ring</b>	FKM
<b>Temperatura</b>	10..+ 60° C
<b>Tensión (V) AC/DC</b>	200..240VA C
<b>Par (Nm)</b>	35 Nm
<b>Grado protección</b>	IP67 (IEC 60529)
<b>Tiempo maniobra 90°</b>	12 seg.
<b>Tiempo entre maniobras</b>	36 seg.
<b>Conexión</b>	1/2" ..2"



# VÁLVULAS CON ACTUADOR

## VALVULA BOLA ACTUADOR ELECTRICO

VAL. BOLA 3L CON ACT. ELEC.

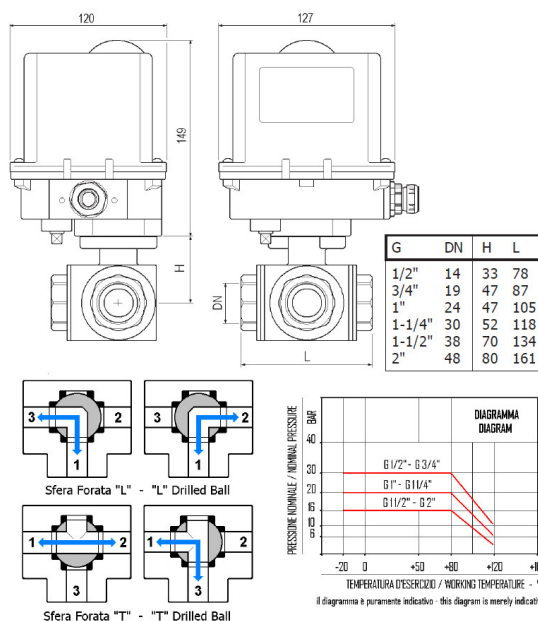


Referencia: **VAEB3L1-24AC/DCF**

### Descripción

### Características

<b>Material actuador</b>	Aluminio / Policarbonato
<b>Material válvula</b>	Latón cromado
<b>Material esfera</b>	Latón cromado
<b>Asiento esfera</b>	PTFE
<b>O-Ring</b>	FKM
<b>Temperatura</b>	10..+ 60° C
<b>Tensión (V) AC/DC</b>	24V AC/DC
<b>Par (Nm)</b>	35 Nm
<b>Grado protección</b>	IP67 (IEC 60529)
<b>Tiempo maniobra 90°</b>	16 seg.
<b>Tiempo entre maniobras</b>	
<b>Conexión</b>	1/2" ..2"



# VÁLVULAS CON ACTUADOR

## VALVULA BOLA ACTUADOR ELECTRICO

VAL. BOLA 3L CON ACT. ELEC.

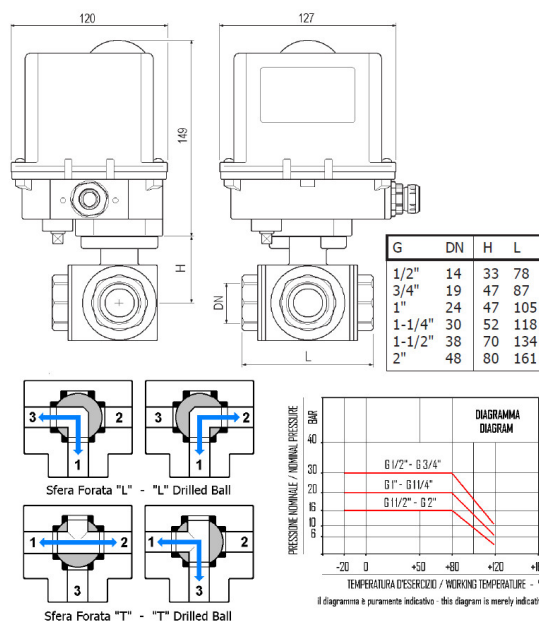


Referencia: **VAEB3L1-230ACF**

### Descripción

### Características

<b>Material actuador</b>	Aluminio / Policarbonato
<b>Material válvula</b>	Latón cromado
<b>Material esfera</b>	Latón cromado
<b>Asiento esfera</b>	PTFE
<b>O-Ring</b>	FKM
<b>Temperatura</b>	10..+ 60° C
<b>Tensión (V) AC/DC</b>	200..240VA C
<b>Par (Nm)</b>	35 Nm
<b>Grado protección</b>	IP67 (IEC 60529)
<b>Tiempo maniobra 90°</b>	12 seg.
<b>Tiempo entre maniobras</b>	36 seg.
<b>Conexión</b>	1/2" ..2"



# VÁLVULAS CON ACTUADOR

## VALVULA BOLA ACTUADOR ELECTRICO

VAL. BOLA 3T CON ACT. ELEC.

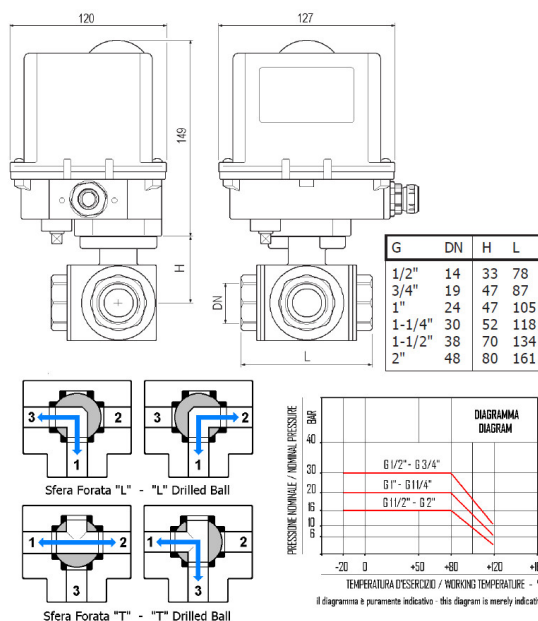


Referencia: **VAEB3T1-24AC/DC**

### Descripción

### Características

<b>Material actuador</b>	Aluminio / Policarbonato
<b>Material válvula</b>	Latón cromado
<b>Material esfera</b>	Latón cromado
<b>Asiento esfera</b>	PTFE
<b>O-Ring</b>	FKM
<b>Temperatura</b>	10..+ 60° C
<b>Tensión (V) AC/DC</b>	24V AC/DC
<b>Par (Nm)</b>	35 Nm
<b>Grado protección</b>	IP67 (IEC 60529)
<b>Tiempo maniobra 90°</b>	16 seg.
<b>Tiempo entre maniobras</b>	
<b>Conexión</b>	1/2" ..2"



# VÁLVULAS CON ACTUADOR

## VALVULA BOLA ACTUADOR ELECTRICO

VAL. BOLA 3T CON ACT. ELEC.

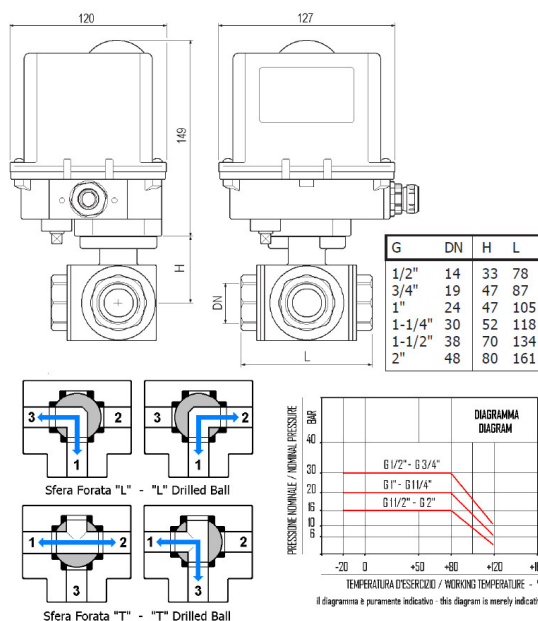


Referencia: **VAEB3T1-230AC**

### Descripción

### Características

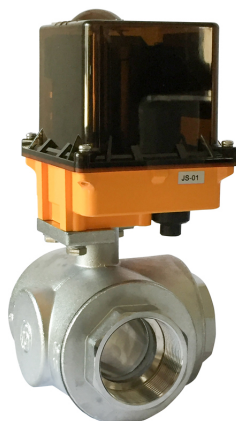
<b>Material actuador</b>	Aluminio / Policarbonato
<b>Material válvula</b>	Latón cromado
<b>Material esfera</b>	Latón cromado
<b>Asiento esfera</b>	PTFE
<b>O-Ring</b>	FKM
<b>Temperatura</b>	10..+ 60° C
<b>Tensión (V) AC/DC</b>	200..240VA C
<b>Par (Nm)</b>	35 Nm
<b>Grado protección</b>	IP67 (IEC 60529)
<b>Tiempo maniobra 90°</b>	12 seg.
<b>Tiempo entre maniobras</b>	36 seg.
<b>Conexión</b>	1/2" ..2"



# VÁLVULAS CON ACTUADOR

## VALVULA BOLA ACTUADOR ELECTRICO

VAL. BOLA 3T CON ACT. ELEC.

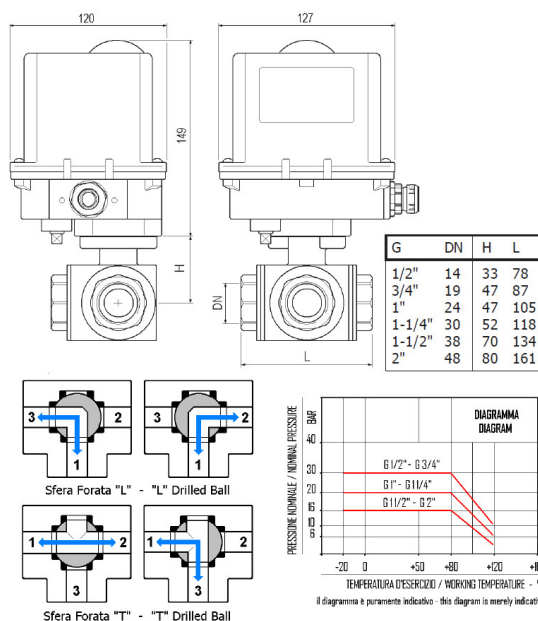


Referencia: **VAEB3T1-24AC/DCF**

### Descripción

### Características

<b>Material actuador</b>	Aluminio / Policarbonato
<b>Material válvula</b>	Latón cromado
<b>Material esfera</b>	Latón cromado
<b>Asiento esfera</b>	PTFE
<b>O-Ring</b>	FKM
<b>Temperatura</b>	10..+ 60° C
<b>Tensión (V) AC/DC</b>	24V AC/DC
<b>Par (Nm)</b>	35 Nm
<b>Grado protección</b>	IP67 (IEC 60529)
<b>Tiempo maniobra 90°</b>	16 seg.
<b>Tiempo entre maniobras</b>	
<b>Conexión</b>	1/2" ..2"



# VÁLVULAS CON ACTUADOR

## VALVULA BOLA ACTUADOR ELECTRICO

VAL. BOLA 3T CON ACT. ELEC.

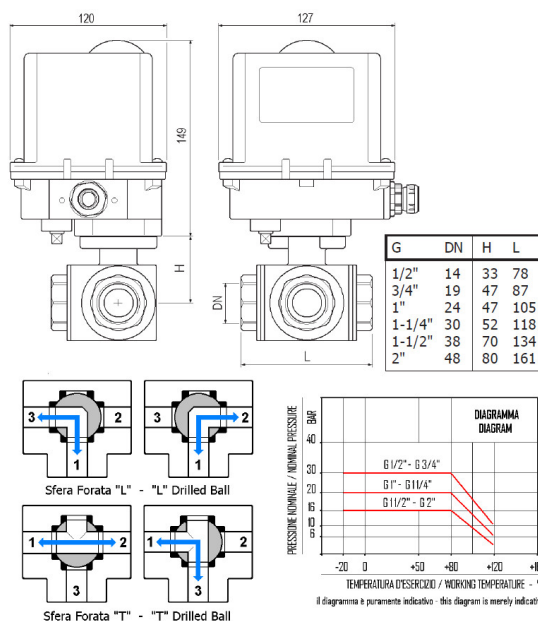


Referencia: **VAEB3T1-230ACF**

### Descripción

### Características

<b>Material actuador</b>	Aluminio / Policarbonato
<b>Material válvula</b>	Latón cromado
<b>Material esfera</b>	Latón cromado
<b>Asiento esfera</b>	PTFE
<b>O-Ring</b>	FKM
<b>Temperatura</b>	10..+ 60° C
<b>Tensión (V) AC/DC</b>	200..240VA C
<b>Par (Nm)</b>	35 Nm
<b>Grado protección</b>	IP67 (IEC 60529)
<b>Tiempo maniobra 90°</b>	12 seg.
<b>Tiempo entre maniobras</b>	36 seg.
<b>Conexión</b>	1/2" ..2"





# VÁLVULAS CON ACTUADOR

## VALVULA BOLA ACTUADOR ELECTRICO

VAL. BOLA 3L CON ACT. ELEC.

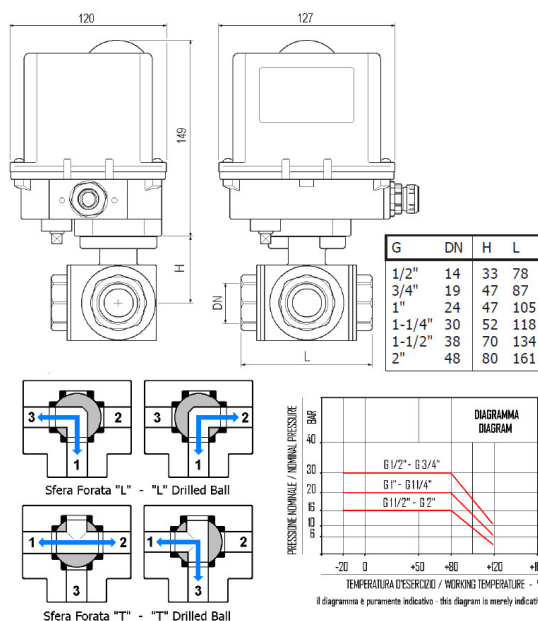


Referencia: **VAEB3L1-1/4-24AC/DC**

### Descripción

### Características

<b>Material actuador</b>	Aluminio / Policarbonato
<b>Material válvula</b>	Latón cromado
<b>Material esfera</b>	Latón cromado
<b>Asiento esfera</b>	PTFE
<b>O-Ring</b>	FKM
<b>Temperatura</b>	10..+ 60° C
<b>Tensión (V) AC/DC</b>	24V AC/DC
<b>Par (Nm)</b>	35 Nm
<b>Grado protección</b>	IP67 (IEC 60529)
<b>Tiempo maniobra 90°</b>	16 seg.
<b>Tiempo entre maniobras</b>	
<b>Conexión</b>	1/2" ..2"



# VÁLVULAS CON ACTUADOR

## VALVULA BOLA ACTUADOR ELECTRICO

VAL. BOLA 3L CON ACT. ELEC.

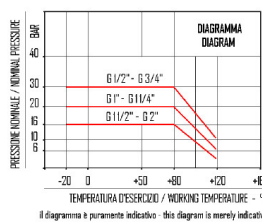
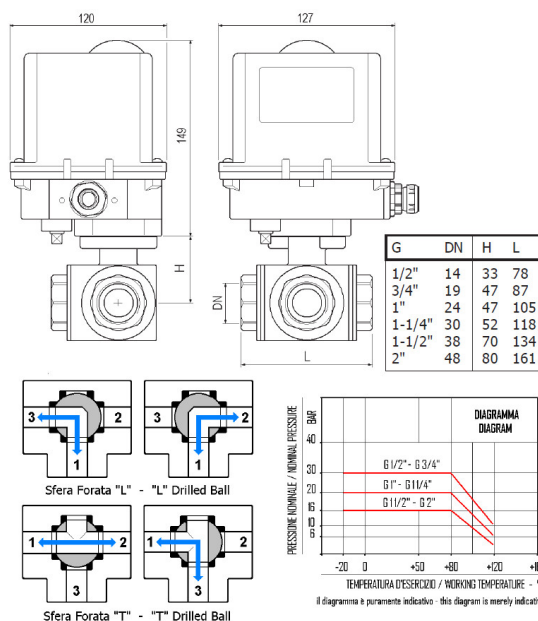


Referencia: **VAEB3L1-1/4-230AC**

### Descripción

### Características

<b>Material actuador</b>	Aluminio / Policarbonato
<b>Material válvula</b>	Latón cromado
<b>Material esfera</b>	Latón cromado
<b>Asiento esfera</b>	PTFE
<b>O-Ring</b>	FKM
<b>Temperatura</b>	10..+ 60° C
<b>Tensión (V) AC/DC</b>	200..240VA C
<b>Par (Nm)</b>	35 Nm
<b>Grado protección</b>	IP67 (IEC 60529)
<b>Tiempo maniobra 90°</b>	12 seg.
<b>Tiempo entre maniobras</b>	36 seg.
<b>Conexión</b>	1/2" ..2"



# VÁLVULAS CON ACTUADOR

## VALVULA BOLA ACTUADOR ELECTRICO

VAL. BOLA 3L CON ACT. ELEC.

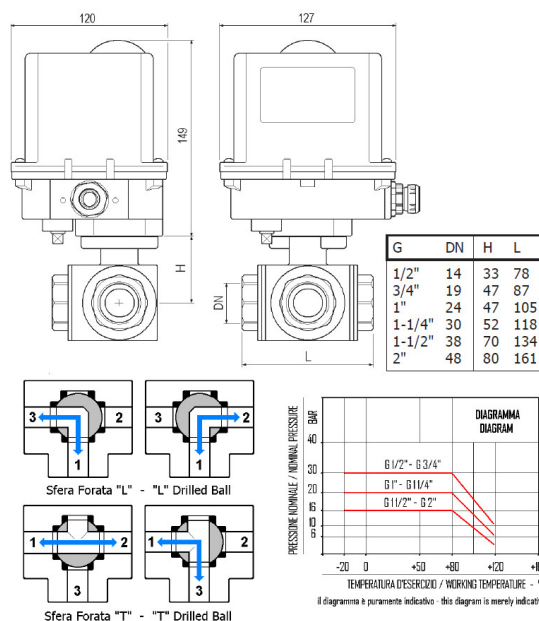


Referencia: **VAEB3L1-1/4-24AC/DCF**

### Descripción

### Características

<b>Material actuador</b>	Aluminio / Policarbonato
<b>Material válvula</b>	Latón cromado
<b>Material esfera</b>	Latón cromado
<b>Asiento esfera</b>	PTFE
<b>O-Ring</b>	FKM
<b>Temperatura</b>	10..+ 60° C
<b>Tensión (V) AC/DC</b>	24V AC/DC
<b>Par (Nm)</b>	35 Nm
<b>Grado protección</b>	IP67 (IEC 60529)
<b>Tiempo maniobra 90°</b>	16 seg.
<b>Tiempo entre maniobras</b>	
<b>Conexión</b>	1/2" ..2"



# VÁLVULAS CON ACTUADOR

## VALVULA BOLA ACTUADOR ELECTRICO

VAL. BOLA 3L CON ACT. ELEC.

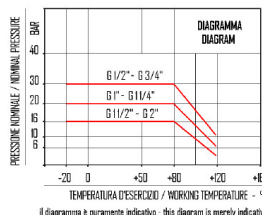
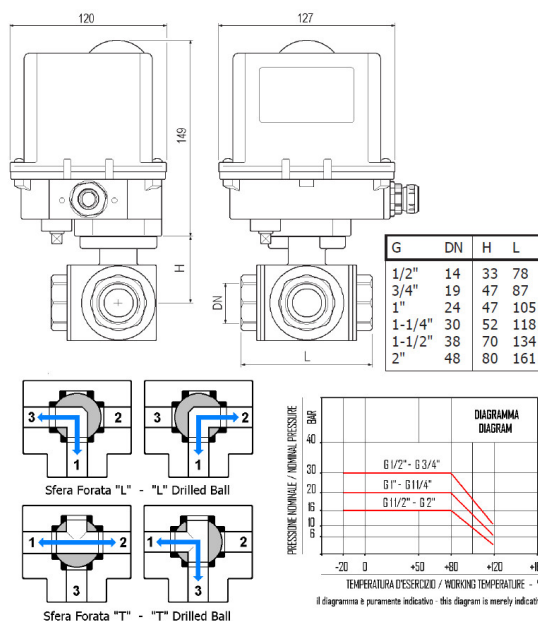


Referencia: **VAEB3L1-1/4-230ACF**

### Descripción

### Características

<b>Material actuador</b>	Aluminio / Policarbonato
<b>Material válvula</b>	Latón cromado
<b>Material esfera</b>	Latón cromado
<b>Asiento esfera</b>	PTFE
<b>O-Ring</b>	FKM
<b>Temperatura</b>	10..+ 60° C
<b>Tensión (V) AC/DC</b>	200..240VA C
<b>Par (Nm)</b>	35 Nm
<b>Grado protección</b>	IP67 (IEC 60529)
<b>Tiempo maniobra 90°</b>	12 seg.
<b>Tiempo entre maniobras</b>	36 seg.
<b>Conexión</b>	1/2" ..2"



# VÁLVULAS CON ACTUADOR

## VALVULA BOLA ACTUADOR ELECTRICO

VAL. BOLA 3T CON ACT. ELEC.

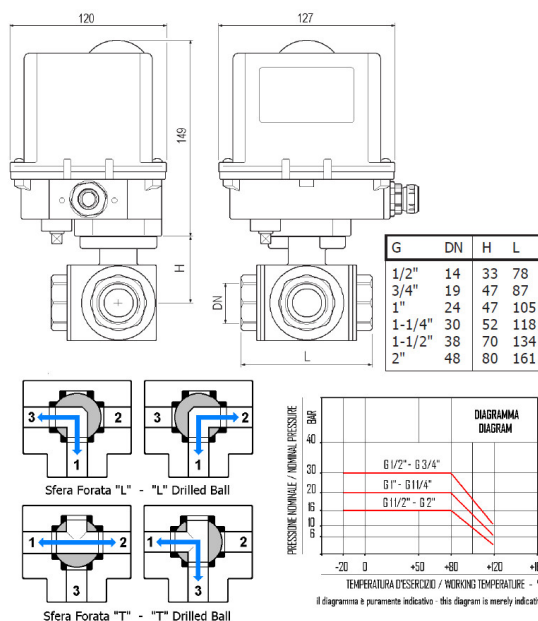


Referencia: **VAEB3T1-1/4-24AC/DC**

### Descripción

### Características

<b>Material actuador</b>	Aluminio / Policarbonato
<b>Material válvula</b>	Latón cromado
<b>Material esfera</b>	Latón cromado
<b>Asiento esfera</b>	PTFE
<b>O-Ring</b>	FKM
<b>Temperatura</b>	10..+ 60° C
<b>Tensión (V) AC/DC</b>	24V AC/DC
<b>Par (Nm)</b>	35 Nm
<b>Grado protección</b>	IP67 (IEC 60529)
<b>Tiempo maniobra 90°</b>	16 seg.
<b>Tiempo entre maniobras</b>	
<b>Conexión</b>	1/2"..2"



# VÁLVULAS CON ACTUADOR

## VALVULA BOLA ACTUADOR ELECTRICO

VAL. BOLA 3T CON ACT. ELEC.

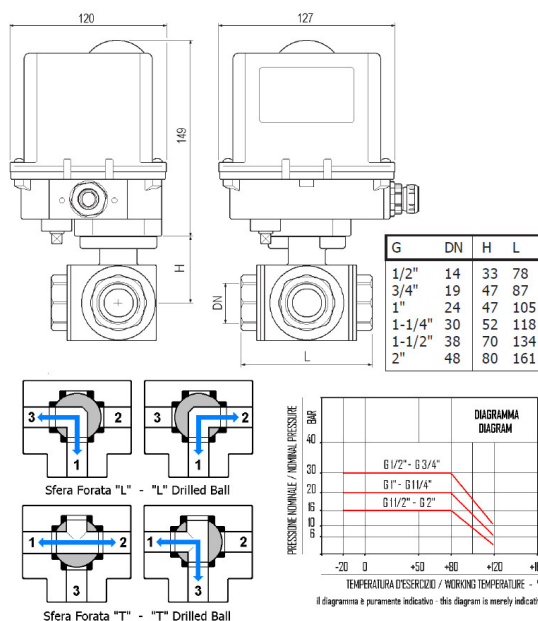


Referencia: **VAEB3T1-1/4-230AC**

### Descripción

### Características

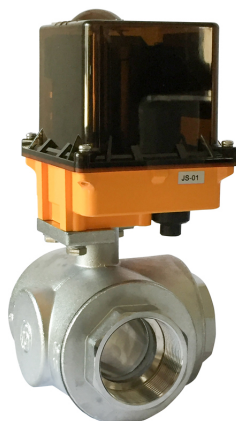
<b>Material actuador</b>	Aluminio / Policarbonato
<b>Material válvula</b>	Latón cromado
<b>Material esfera</b>	Latón cromado
<b>Asiento esfera</b>	PTFE
<b>O-Ring</b>	FKM
<b>Temperatura</b>	10..+ 60° C
<b>Tensión (V) AC/DC</b>	200..240VA C
<b>Par (Nm)</b>	35 Nm
<b>Grado protección</b>	IP67 (IEC 60529)
<b>Tiempo maniobra 90°</b>	12 seg.
<b>Tiempo entre maniobras</b>	36 seg.
<b>Conexión</b>	1/2" ..2"



# VÁLVULAS CON ACTUADOR

## VALVULA BOLA ACTUADOR ELECTRICO

VAL. BOLA 3T CON ACT. ELEC.

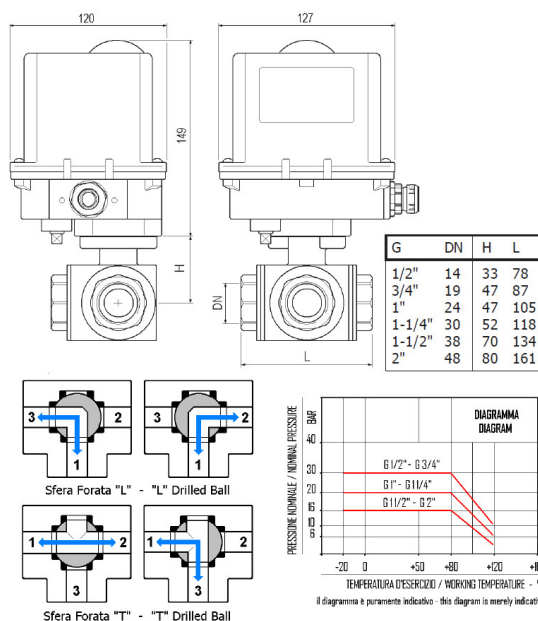


Referencia: **VAEB3T1-1/4-24AC/DCF**

### Descripción

### Características

<b>Material actuador</b>	Aluminio / Policarbonato
<b>Material válvula</b>	Latón cromado
<b>Material esfera</b>	Latón cromado
<b>Asiento esfera</b>	PTFE
<b>O-Ring</b>	FKM
<b>Temperatura</b>	10..+ 60° C
<b>Tensión (V) AC/DC</b>	24V AC/DC
<b>Par (Nm)</b>	35 Nm
<b>Grado protección</b>	IP67 (IEC 60529)
<b>Tiempo maniobra 90°</b>	16 seg.
<b>Tiempo entre maniobras</b>	
<b>Conexión</b>	1/2" ..2"



# VÁLVULAS CON ACTUADOR

## VALVULA BOLA ACTUADOR ELECTRICO

VAL. BOLA 3T CON ACT. ELEC.

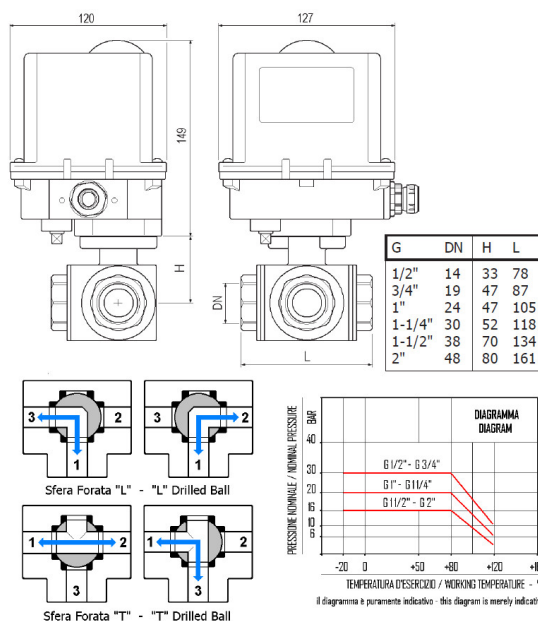


Referencia: **VAEB3T1-1/4-230ACF**

### Descripción

### Características

<b>Material actuador</b>	Aluminio / Policarbonato
<b>Material válvula</b>	Latón cromado
<b>Material esfera</b>	Latón cromado
<b>Asiento esfera</b>	PTFE
<b>O-Ring</b>	FKM
<b>Temperatura</b>	10..+ 60° C
<b>Tensión (V) AC/DC</b>	200..240VA C
<b>Par (Nm)</b>	35 Nm
<b>Grado protección</b>	IP67 (IEC 60529)
<b>Tiempo maniobra 90°</b>	12 seg.
<b>Tiempo entre maniobras</b>	36 seg.
<b>Conexión</b>	1/2" ..2"





# VÁLVULAS CON ACTUADOR

## VALVULA BOLA ACTUADOR ELECTRICO

VAL. BOLA 3L CON ACT. ELEC.

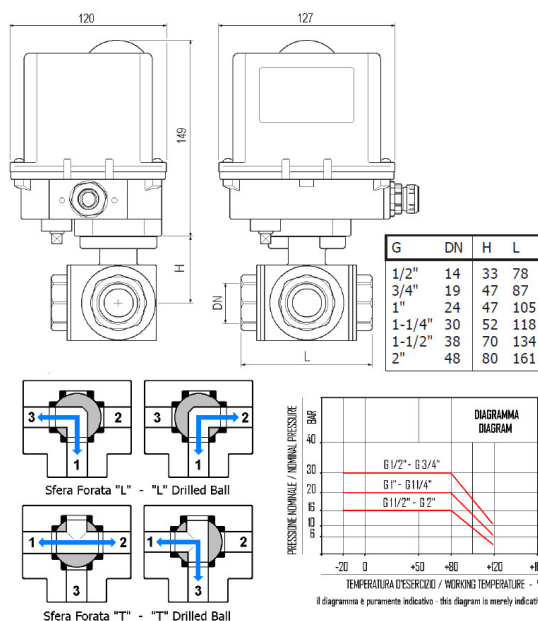


Referencia: **VAEB3L1-1/2-24AC/DC**

### Descripción

### Características

<b>Material actuador</b>	Aluminio / Policarbonato
<b>Material válvula</b>	Latón cromado
<b>Material esfera</b>	Latón cromado
<b>Asiento esfera</b>	PTFE
<b>O-Ring</b>	FKM
<b>Temperatura</b>	10..+ 60° C
<b>Tensión (V) AC/DC</b>	24V AC/DC
<b>Par (Nm)</b>	35 Nm
<b>Grado protección</b>	IP67 (IEC 60529)
<b>Tiempo maniobra 90°</b>	16 seg.
<b>Tiempo entre maniobras</b>	
<b>Conexión</b>	1/2"..2"



# VÁLVULAS CON ACTUADOR

## VALVULA BOLA ACTUADOR ELECTRICO

VAL. BOLA 3L CON ACT. ELEC.

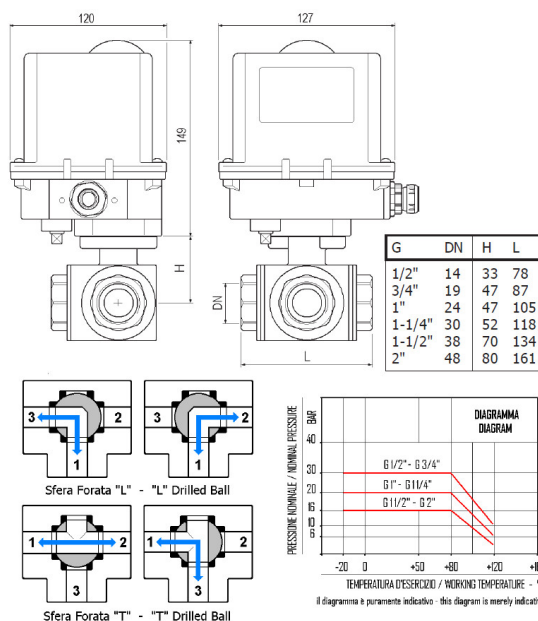


Referencia: **VAEB3L1-1/2-230AC**

### Descripción

### Características

<b>Material actuador</b>	Aluminio / Policarbonato
<b>Material válvula</b>	Latón cromado
<b>Material esfera</b>	Latón cromado
<b>Asiento esfera</b>	PTFE
<b>O-Ring</b>	FKM
<b>Temperatura</b>	10..+ 60° C
<b>Tensión (V) AC/DC</b>	200..240VA C
<b>Par (Nm)</b>	35 Nm
<b>Grado protección</b>	IP67 (IEC 60529)
<b>Tiempo maniobra 90°</b>	12 seg.
<b>Tiempo entre maniobras</b>	36 seg.
<b>Conexión</b>	1/2" ..2"



# VÁLVULAS CON ACTUADOR

## VALVULA BOLA ACTUADOR ELECTRICO

VAL. BOLA 3L CON ACT. ELEC.

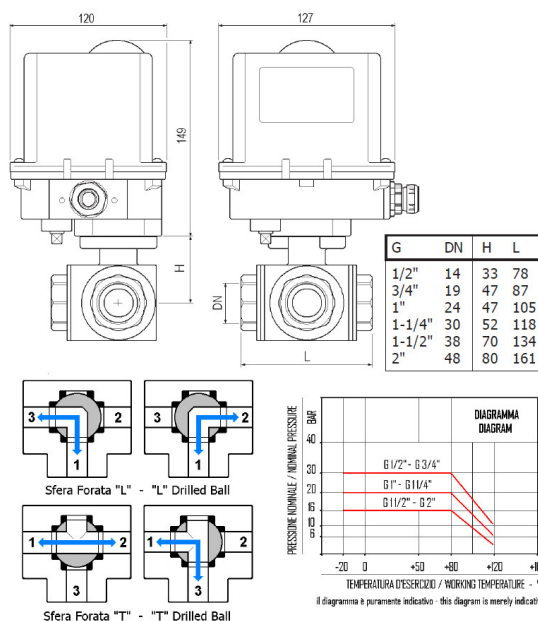


Referencia: **VAEB3L1-1/2-24AC/DCF**

### Descripción

### Características

<b>Material actuador</b>	Aluminio / Policarbonato
<b>Material válvula</b>	Latón cromado
<b>Material esfera</b>	Latón cromado
<b>Asiento esfera</b>	PTFE
<b>O-Ring</b>	FKM
<b>Temperatura</b>	10..+ 60° C
<b>Tensión (V) AC/DC</b>	24V AC/DC
<b>Par (Nm)</b>	35 Nm
<b>Grado protección</b>	IP67 (IEC 60529)
<b>Tiempo maniobra 90°</b>	16 seg.
<b>Tiempo entre maniobras</b>	
<b>Conexión</b>	1/2" ..2"



# VÁLVULAS CON ACTUADOR

## VALVULA BOLA ACTUADOR ELECTRICO

VAL. BOLA 3L CON ACT. ELEC.

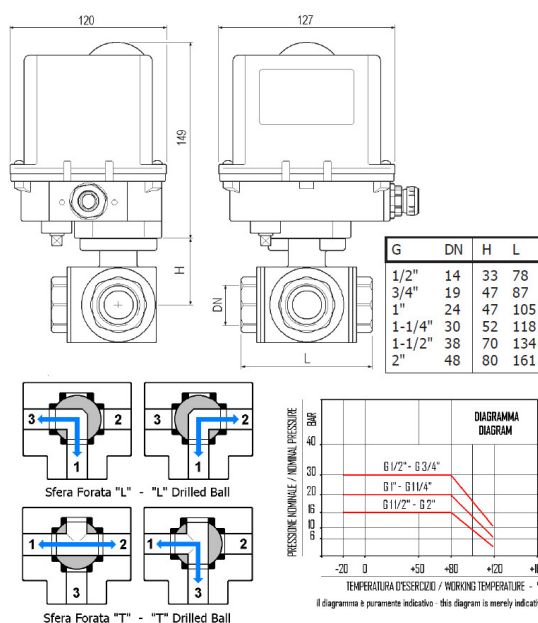


Referencia: **VAEB3L1-1/2-230ACF**

### Descripción

### Características

<b>Material actuador</b>	Aluminio / Policarbonato
<b>Material válvula</b>	Latón cromado
<b>Material esfera</b>	Latón cromado
<b>Asiento esfera</b>	PTFE
<b>O-Ring</b>	FKM
<b>Temperatura</b>	10..+ 60° C
<b>Tensión (V) AC/DC</b>	200..240VA C
<b>Par (Nm)</b>	35 Nm
<b>Grado protección</b>	IP67 (IEC 60529)
<b>Tiempo maniobra 90°</b>	12 seg.
<b>Tiempo entre maniobras</b>	36 seg.
<b>Conexión</b>	1/2" ..2"



# VÁLVULAS CON ACTUADOR

## VALVULA BOLA ACTUADOR ELECTRICO

VAL. BOLA 3T CON ACT. ELEC.

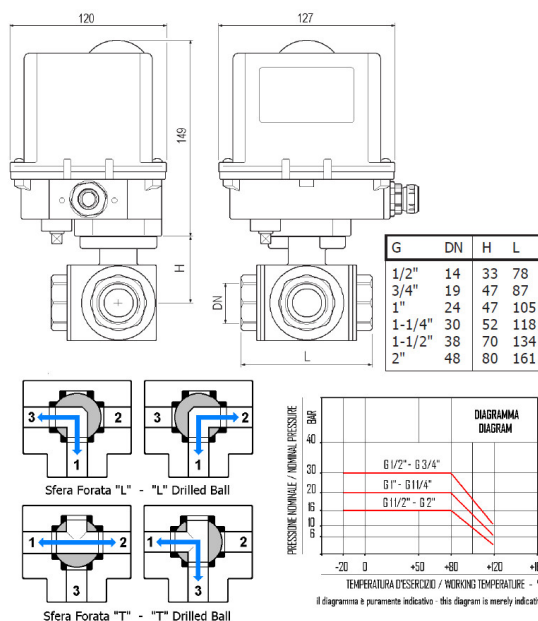


Referencia: **VAEB3T1-1/2-24AC/DC**

### Descripción

### Características

<b>Material actuador</b>	Aluminio / Policarbonato
<b>Material válvula</b>	Latón cromado
<b>Material esfera</b>	Latón cromado
<b>Asiento esfera</b>	PTFE
<b>O-Ring</b>	FKM
<b>Temperatura</b>	10..+ 60° C
<b>Tensión (V) AC/DC</b>	24V AC/DC
<b>Par (Nm)</b>	35 Nm
<b>Grado protección</b>	IP67 (IEC 60529)
<b>Tiempo maniobra 90°</b>	16 seg.
<b>Tiempo entre maniobras</b>	
<b>Conexión</b>	1/2"..2"



# VÁLVULAS CON ACTUADOR

## VALVULA BOLA ACTUADOR ELECTRICO

VAL. BOLA 3T CON ACT. ELEC.

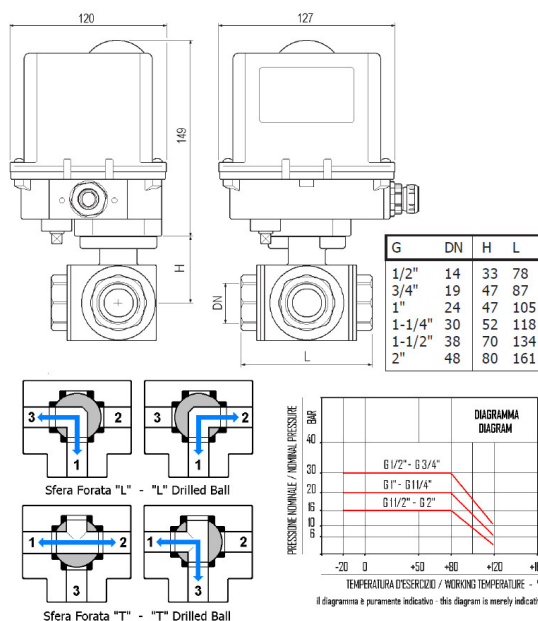


Referencia: **VAEB3T1-1/2-230AC**

### Descripción

### Características

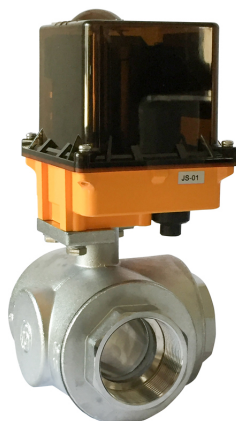
<b>Material actuador</b>	Aluminio / Policarbonato
<b>Material válvula</b>	Latón cromado
<b>Material esfera</b>	Latón cromado
<b>Asiento esfera</b>	PTFE
<b>O-Ring</b>	FKM
<b>Temperatura</b>	10..+ 60° C
<b>Tensión (V) AC/DC</b>	200..240VA C
<b>Par (Nm)</b>	35 Nm
<b>Grado protección</b>	IP67 (IEC 60529)
<b>Tiempo maniobra 90°</b>	12 seg.
<b>Tiempo entre maniobras</b>	36 seg.
<b>Conexión</b>	1/2" ..2"



# VÁLVULAS CON ACTUADOR

## VALVULA BOLA ACTUADOR ELECTRICO

VAL. BOLA 3T CON ACT. ELEC.

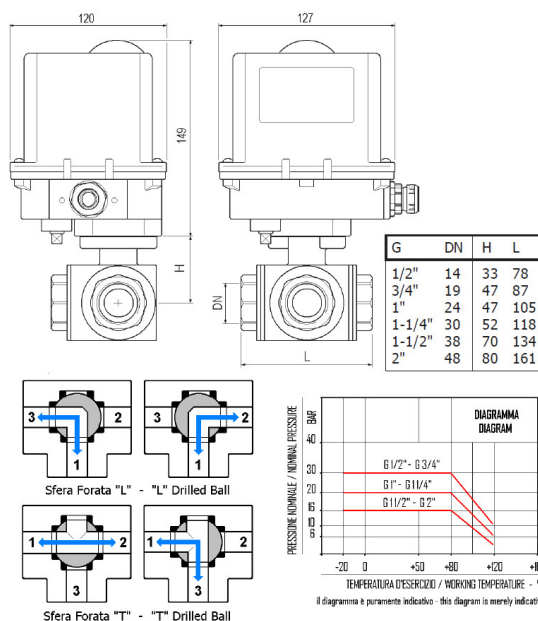


Referencia: **VAEB3T1-1/2-24AC/DCF**

### Descripción

### Características

<b>Material actuador</b>	Aluminio / Policarbonato
<b>Material válvula</b>	Latón cromado
<b>Material esfera</b>	Latón cromado
<b>Asiento esfera</b>	PTFE
<b>O-Ring</b>	FKM
<b>Temperatura</b>	10..+ 60° C
<b>Tensión (V) AC/DC</b>	24V AC/DC
<b>Par (Nm)</b>	35 Nm
<b>Grado protección</b>	IP67 (IEC 60529)
<b>Tiempo maniobra 90°</b>	16 seg.
<b>Tiempo entre maniobras</b>	
<b>Conexión</b>	1/2" ..2"



# VÁLVULAS CON ACTUADOR

## VALVULA BOLA ACTUADOR ELECTRICO

VAL. BOLA 3T CON ACT. ELEC.

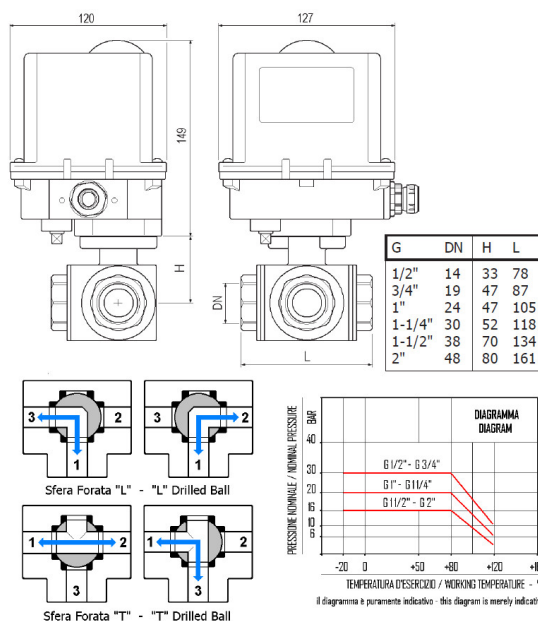


Referencia: **VAEB3T1-1/2-230ACF**

### Descripción

### Características

<b>Material actuador</b>	Aluminio / Policarbonato
<b>Material válvula</b>	Latón cromado
<b>Material esfera</b>	Latón cromado
<b>Asiento esfera</b>	PTFE
<b>O-Ring</b>	FKM
<b>Temperatura</b>	10..+ 60° C
<b>Tensión (V) AC/DC</b>	200..240VA C
<b>Par (Nm)</b>	35 Nm
<b>Grado protección</b>	IP67 (IEC 60529)
<b>Tiempo maniobra 90°</b>	12 seg.
<b>Tiempo entre maniobras</b>	36 seg.
<b>Conexión</b>	1/2" ..2"





# VÁLVULAS CON ACTUADOR

## VALVULA BOLA ACTUADOR ELECTRICO

VAL. BOLA 3L CON ACT. ELEC.

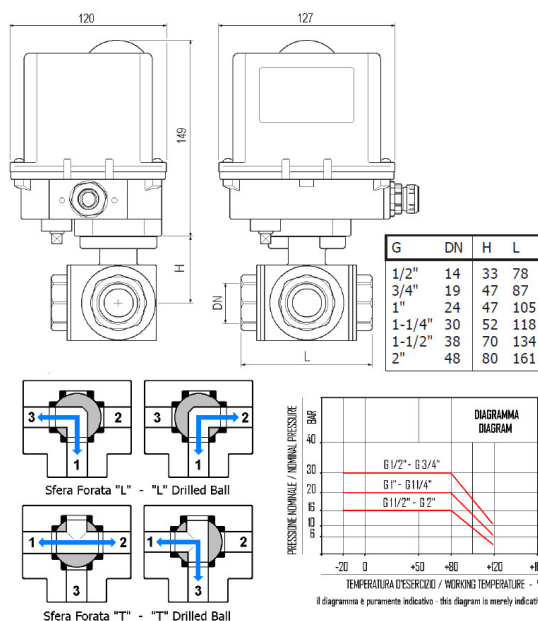


Referencia: **VAEB3L2-24AC/DC**

### Descripción

### Características

<b>Material actuador</b>	Aluminio / Policarbonato
<b>Material válvula</b>	Latón cromado
<b>Material esfera</b>	Latón cromado
<b>Asiento esfera</b>	PTFE
<b>O-Ring</b>	FKM
<b>Temperatura</b>	10..+ 60° C
<b>Tensión (V) AC/DC</b>	24V AC/DC
<b>Par (Nm)</b>	35 Nm
<b>Grado protección</b>	IP67 (IEC 60529)
<b>Tiempo maniobra 90°</b>	16 seg.
<b>Tiempo entre maniobras</b>	
<b>Conexión</b>	1/2" ..2"



# VÁLVULAS CON ACTUADOR

## VALVULA BOLA ACTUADOR ELECTRICO

VAL. BOLA 3L CON ACT. ELEC.

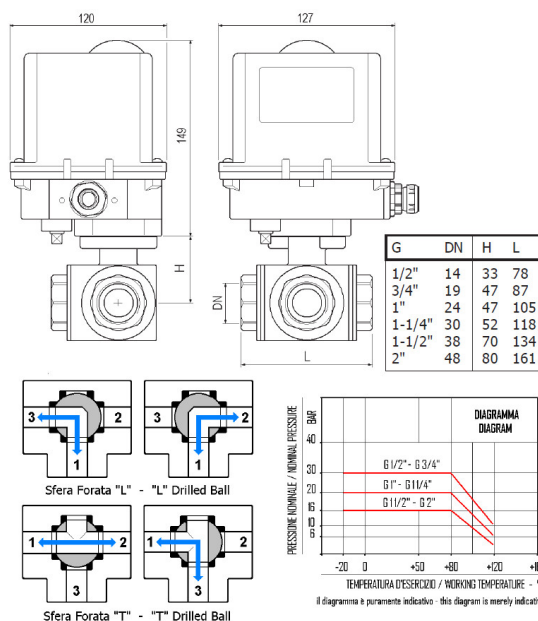


Referencia: **VAEB3L2-230AC**

### Descripción

### Características

<b>Material actuador</b>	Aluminio / Policarbonato
<b>Material válvula</b>	Latón cromado
<b>Material esfera</b>	Latón cromado
<b>Asiento esfera</b>	PTFE
<b>O-Ring</b>	FKM
<b>Temperatura</b>	10..+ 60° C
<b>Tensión (V) AC/DC</b>	200..240VA C
<b>Par (Nm)</b>	35 Nm
<b>Grado protección</b>	IP67 (IEC 60529)
<b>Tiempo maniobra 90°</b>	12 seg.
<b>Tiempo entre maniobras</b>	36 seg.
<b>Conexión</b>	1/2" ..2"



# VÁLVULAS CON ACTUADOR

## VALVULA BOLA ACTUADOR ELECTRICO

VAL. BOLA 3L CON ACT. ELEC.

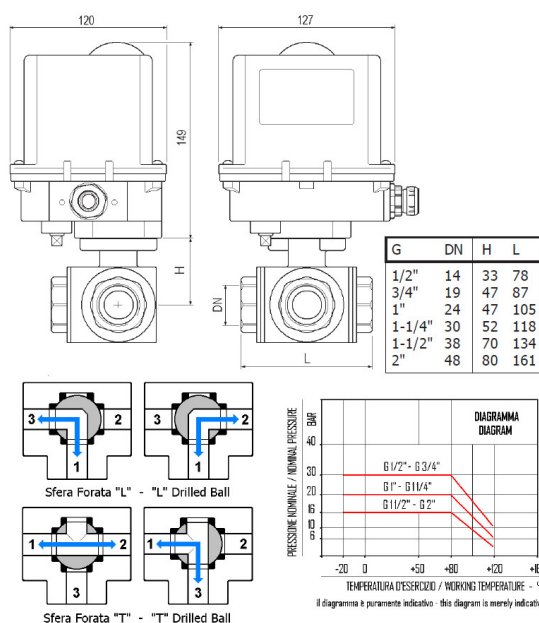


Referencia: **VAEB3L2-24AC/DCF**

### Descripción

### Características

<b>Material actuador</b>	Aluminio / Policarbonato
<b>Material válvula</b>	Latón cromado
<b>Material esfera</b>	Latón cromado
<b>Asiento esfera</b>	PTFE
<b>O-Ring</b>	FKM
<b>Temperatura</b>	10..+ 60° C
<b>Tensión (V) AC/DC</b>	24V AC/DC
<b>Par (Nm)</b>	35 Nm
<b>Grado protección</b>	IP67 (IEC 60529)
<b>Tiempo maniobra 90°</b>	16 seg.
<b>Tiempo entre maniobras</b>	
<b>Conexión</b>	1/2" ..2"



# VÁLVULAS CON ACTUADOR

## VALVULA BOLA ACTUADOR ELECTRICO

VAL. BOLA 3L CON ACT. ELEC.

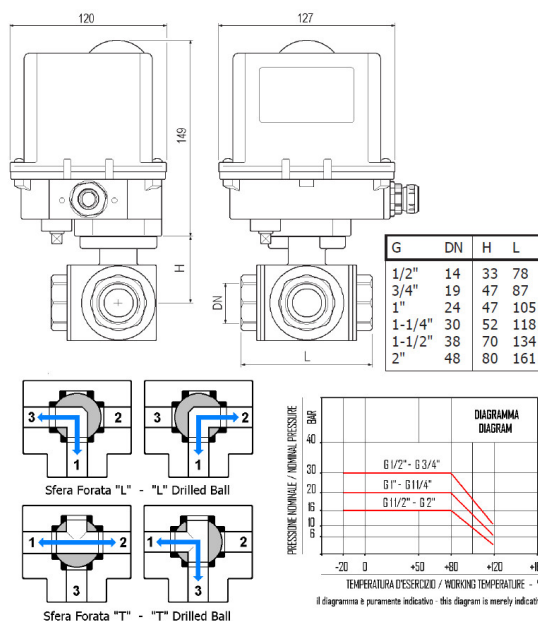


Referencia: **VAEB3L2-230ACF**

### Descripción

### Características

<b>Material actuador</b>	Aluminio / Policarbonato
<b>Material válvula</b>	Latón cromado
<b>Material esfera</b>	Latón cromado
<b>Asiento esfera</b>	PTFE
<b>O-Ring</b>	FKM
<b>Temperatura</b>	10..+ 60° C
<b>Tensión (V) AC/DC</b>	200..240VA C
<b>Par (Nm)</b>	35 Nm
<b>Grado protección</b>	IP67 (IEC 60529)
<b>Tiempo maniobra 90°</b>	12 seg.
<b>Tiempo entre maniobras</b>	36 seg.
<b>Conexión</b>	1/2" ..2"



# VÁLVULAS CON ACTUADOR

## VALVULA BOLA ACTUADOR ELECTRICO

VAL. BOLA 3T CON ACT. ELEC.

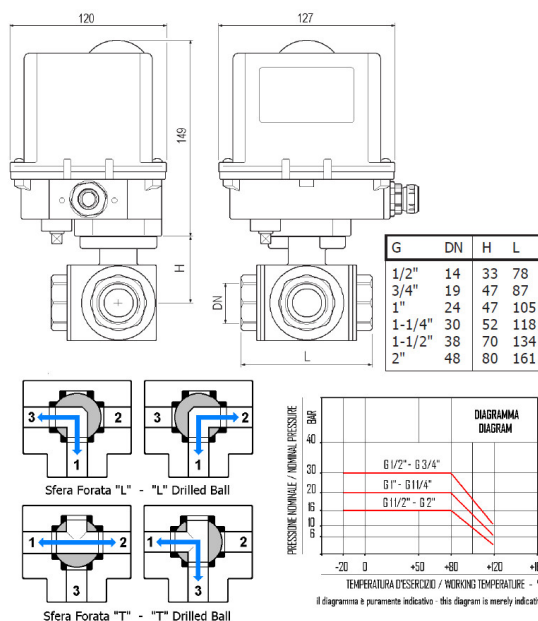


Referencia: **VAEB3T2-24AC/DC**

### Descripción

### Características

<b>Material actuador</b>	Aluminio / Policarbonato
<b>Material válvula</b>	Latón cromado
<b>Material esfera</b>	Latón cromado
<b>Asiento esfera</b>	PTFE
<b>O-Ring</b>	FKM
<b>Temperatura</b>	10..+ 60° C
<b>Tensión (V) AC/DC</b>	24V AC/DC
<b>Par (Nm)</b>	35 Nm
<b>Grado protección</b>	IP67 (IEC 60529)
<b>Tiempo maniobra 90°</b>	16 seg.
<b>Tiempo entre maniobras</b>	
<b>Conexión</b>	1/2"..2"



# VÁLVULAS CON ACTUADOR

## VALVULA BOLA ACTUADOR ELECTRICO

VAL. BOLA 3T CON ACT. ELEC.

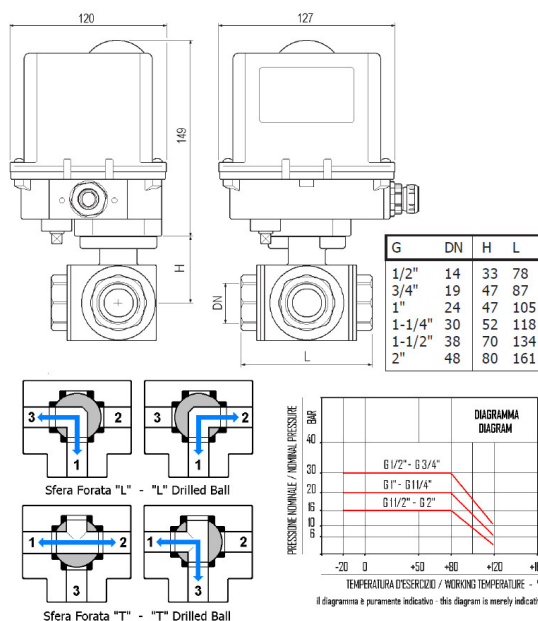


Referencia: **VAEB3T2-230AC**

### Descripción

### Características

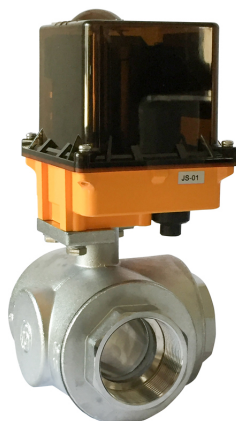
<b>Material actuador</b>	Aluminio / Policarbonato
<b>Material válvula</b>	Latón cromado
<b>Material esfera</b>	Latón cromado
<b>Asiento esfera</b>	PTFE
<b>O-Ring</b>	FKM
<b>Temperatura</b>	10..+ 60° C
<b>Tensión (V) AC/DC</b>	200..240VA C
<b>Par (Nm)</b>	35 Nm
<b>Grado protección</b>	IP67 (IEC 60529)
<b>Tiempo maniobra 90°</b>	12 seg.
<b>Tiempo entre maniobras</b>	36 seg.
<b>Conexión</b>	1/2" ..2"



# VÁLVULAS CON ACTUADOR

## VALVULA BOLA ACTUADOR ELECTRICO

VAL. BOLA 3T CON ACT. ELEC.

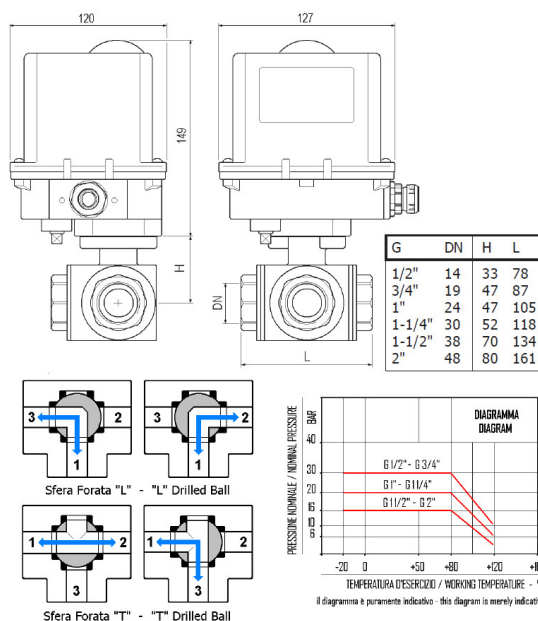


Referencia: **VAEB3T2-24AC/DCF**

### Descripción

### Características

<b>Material actuador</b>	Aluminio / Policarbonato
<b>Material válvula</b>	Latón cromado
<b>Material esfera</b>	Latón cromado
<b>Asiento esfera</b>	PTFE
<b>O-Ring</b>	FKM
<b>Temperatura</b>	10..+ 60° C
<b>Tensión (V) AC/DC</b>	24V AC/DC
<b>Par (Nm)</b>	35 Nm
<b>Grado protección</b>	IP67 (IEC 60529)
<b>Tiempo maniobra 90°</b>	16 seg.
<b>Tiempo entre maniobras</b>	
<b>Conexión</b>	1/2"..2"



# VÁLVULAS CON ACTUADOR

## VALVULA BOLA ACTUADOR ELECTRICO

VAL. BOLA 3T CON ACT. ELEC.



Referencia: **VAEB3T2-230ACF**

### Descripción

### Características

<b>Material actuador</b>	Aluminio / Policarbonato
<b>Material válvula</b>	Latón cromado
<b>Material esfera</b>	Latón cromado
<b>Asiento esfera</b>	PTFE
<b>O-Ring</b>	FKM
<b>Temperatura</b>	10..+ 60° C
<b>Tensión (V) AC/DC</b>	200..240VA C
<b>Par (Nm)</b>	35 Nm
<b>Grado protección</b>	IP67 (IEC 60529)
<b>Tiempo maniobra 90°</b>	12 seg.
<b>Tiempo entre maniobras</b>	36 seg.
<b>Conexión</b>	1/2" ..2"

